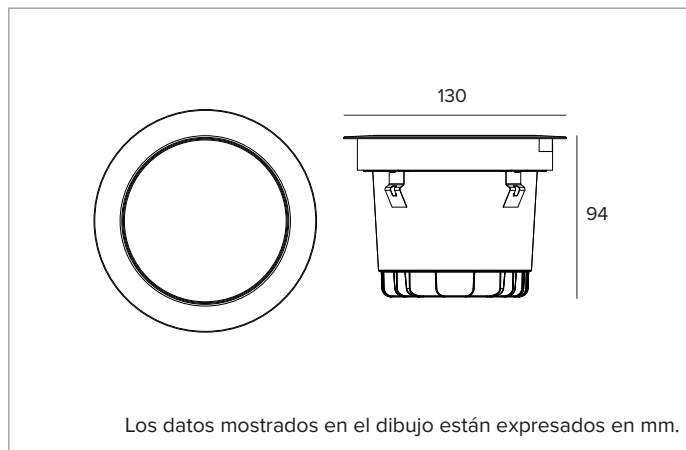


E027FLL840ASS | Keplero Quantum 130 Proyector profesional empotrable con unidad óptica fija



		4000K	H(m)	D1(m)	D2(m)	E _{max} (lx)
		Ra80		31°	71°	
Fixture Power		13W	1	0.56	1.44	1927
Source Flux		2053lm	2	1.11	2.87	482
Fixture Flux		1399lm	3	1.67	4.31	214
Efficacy		106lm/W	4	2.23	5.75	120
TS2037	I _{max} =939cd/klm	I _{max}	5	2.78	7.18	77



Los datos mostrados en el dibujo están expresados en mm.



LÁMPARA

LED Chip on Board de alta eficiencia. Temperaturas color 4000K (Ra80).

Clase de eficiencia energética: B

Potencia nominal: 12W

Flujo nominal: 2053lm

Índice de reproducción cromática: 80

Rf: 81

Rg: 97

CCT nominal: 4000K

CARACTERÍSTICAS LUMINOTÉCNICAS

Lente de PMMA de grado óptico y filtro holográfico difusor. Versión Oval con filtro holográfico para emisión elíptica de la luz.

Óptica: LENTE

Apertura del haz de luz: OV (FL-WFL)

Eficiencia óptica: 74%

Flujo luminaria: 1521lm

Rendimiento luminoso: 115lm/W

Seguridad fotobiológica: Conforme al grupo de riesgo RG1 (Riesgo Bajo)

CARACTERÍSTICAS MECÁNICAS

Cuerpo de aluminio fundido a presión con 2 capas de protección: cataforesis y pintura de color negro. Anillo decorativo ultraplano de acero inoxidable cepillado (AISI 316) con borde biselado (acabado natural).

Cristal antideslizante para zonas públicas peatonales.

Color y acabado: Acero inoxidable cepillado

Versión: CRISTAL ANTIDESLIZANTE

Grado de protección: IP66,IP67,IP68

Resistencia mecánica: IK10

CARACTERÍSTICAS ELÉCTRICAS

Alimentación 24Vdc. Driver remoto ON-OFF o DALI2 a solicitar por separado. Precableado con 1,5 m de cable 2x0,5mm². Sistema de control Casambi disponible mediante accesorio (solo para productos con driver DALI2).

Potencia luminaria: 13W

Alimentación: 24Vdc

Clase de aislamiento: CLASE 3

Driver incluido: NO

Clase F: Sí

Temperatura ambiente: -25°C / +35°C

INSTALACIÓN

Instalación en el suelo mediante caja de nylon reforzado, a pedir por separado. La arqueta está predispuesta para la instalación de la luminaria con anillo a ras o saliente. Resistente a una carga estática de 20kN. Instalación en pared/techo mediante sistemas de fijación accesorios.

NOTAS

IP68: la luminaria no se puede instalar permanentemente bajo el agua, pero aún puede soportar una inmersión temporal accidental a una profundidad de 1,5 metros (máx.1h). Todas las versiones de Keplero Quantum 130 responden a las necesidades de transitabilidad vehicular y peatonal previstas por la norma EN 60598-2-13. Adopta la solución técnica "Waterblock Smart" que prevé el resinado de los cables de conexión, limitando el riesgo que la humedad llegue hasta la luminaria. Puesta en servicio del sistema de control por APP gratuita; la intervención de un técnico especializado puede presupuestarse previa solicitud.

GARANTÍA

5 años.

ADVERTENCIAS

Luminaria diseñada para su eliminación/reciclaje al final de su vida útil. Fuente luminosa reemplazable (solo LED) por un profesional. Fuente de alimentación no reemplazable.

En función de la continua evolución tecnológica de los componentes electrónicos, los datos indicados están sujetos a actualización por lo que es necesario solicitar confirmación al hacer el pedido.

El flujo luminoso y la potencia eléctrica presentan tolerancias +/-10% respecto al valor indicado. t_a +25°C (CIE 121).

Nos reservamos el derecho de realizar cambios técnicos.

Targetti Sankey S.r.l.
Via Pratese, 164
50145 Firenze - Italy
Tel: +39 055 37911
targetti.com
targetti@targetti.com

CCIAA Firenze
Share Capital:
€ 500.000,00
VAT N. (IT):
01537660480
R.E.A.: FI-275656

TARGETTI

E027FLL840ASS | Keplero Quantum 130 Proyector profesional empotrable con unidad óptica fija

Códigos para completar


Caja de empotrar



L mm	H mm	P mm	Código
317	125	317	A121

Cámara de instalación en nailon reforzado.
La cámara está preparada para la instalación del equipo con anillo saliente.
Completo con elemento de cubierta para la protección del alojamiento empotrado durante el vertido del hormigón.
Ax B 317x317 H. 125



L mm	H mm	P mm	Color	Código
317	127	317		A122SS

Cámara de instalación en nailon reforzado.
La cámara está preparada para la instalación del equipo con anillo enrasado.
Completo con elemento de cubierta para la protección del alojamiento empotrado durante el vertido del hormigón.
Ax B 317x317 H. 127

Sistema de fijación



Código

A123

Kit de muelles de acero para instalaciones en pared y techo.

Alimentación

Dimensiones LxHxP mm	Potencia	Alimentación	Salida en tensión	IP	Código
171x37x62	60W MAX	220-240Vac	24Vdc	IP67	A134EL
228x39x68	150W MAX	220-240Vac	24Vdc	IP67	A137EL

Alimentador electrónico ON-OFF.

Dimensiones LxHxP mm	Potencia	Alimentación	Salida en tensión	IP	Código
150x35x53	60W MAX	220-240Vac	24Vdc	IP67	A134D2
191x38x63	120W MAX	220-240Vac	24Vdc	IP67	A136D2

Alimentador DALI2.

Accesorios

Conector



Código

1E2493

Caja de conexión lineal IP68.
4 polos, de sección máx 2,5mm².
Diámetro del cable de 7 a 12mm.



Código

1E2494

Caja de conexión múltiple IP68.
1 IN - 3 OUT 4 polos, de sección máx 2,5mm².
Diámetro del cable de 6 a 12mm.

En función de la continua evolución tecnológica de los componentes electrónicos, los datos indicados están sujetos a actualización por lo que es necesario solicitar confirmación al hacer el pedido.

El flujo luminoso y la potencia eléctrica presentan tolerancias +/-10% respecto al valor indicado. tq +25°C (CIE 121).

Nos reservamos el derecho de realizar cambios técnicos.

Targetti Sankey S.r.l.
Via Pratese, 164
50145 Firenze - Italy
Tel: +39 055 37911
targetti.com
targetti@targetti.com

CCIAA Firenze
Share Capital:
€ 500.000,00
VAT N. (IT):
01537660480
R.E.A: FI-275656

TARGETTI

E027FLL840ASS | Keplero Quantum 130
Proyector profesional empotrable con unidad óptica fija

Herramienta



Código

1E3305

Llave de ajuste para el kit de conectores.

*En función de la continua evolución tecnológica de los componentes electrónicos, los datos indicados están sujetos a actualización por lo que es necesario solicitar confirmación al hacer el pedido.
El flujo luminoso y la potencia eléctrica presentan tolerancias +/-10% respecto al valor indicado. tq +25°C (CIE 121).*

Nos reservamos el derecho de realizar cambios técnicos.

*Targetti Sankey S.r.l.
Via Pratese, 164
50145 Firenze - Italy
Tel: +39 055 37911
targetti.com
targetti@targetti.com*

*CCIAA Firenze
Share Capital:
€ 500.000,00
VAT N. (IT):
01537660480
R.E.A: FI-275656*

TARGETTI